

Planungsunterlage

# S-QUADRAT Varioroll



## *Inhaltsverzeichnis*

<i>S-QUADRAT Varioroll</i>	Seite
Überzeugende Produktvorteile	3
Produktbeschreibung	4
Produktnutzen	5
Technische Erläuterung	6–7
Fenster mit Rolladenkasten	8
Anordnung der Welle in Nische mit Blende	9
Anordnung der Welle unter Dachüberstand	10
Anordnung der Welle hinter vorgehängtem Betonteil	11
Befestigung von zwei Führungsschienen auf einen Fensterpfosten mit Zwischenprofil	12
Befestigung der Führungsschiene mit einem U-Profil auf Fenster mit Innenanschlag	13
Ausschreibungstext	
Checkliste für nachträglichen Einbau	14
Maßaufnahme	15
Bedienungsanleitung	
16	
Leistungsplan f. Einzelsteuerung	17
<i>Prüfzeugnisse</i>	
Untersuchungsbericht des Forschungs- institutes für Wärmeschutz e.V. München	19-22
Prüfbericht über Luftschallschutz nach DIN 52210	23

## *S-QUADRAT Varioroll*

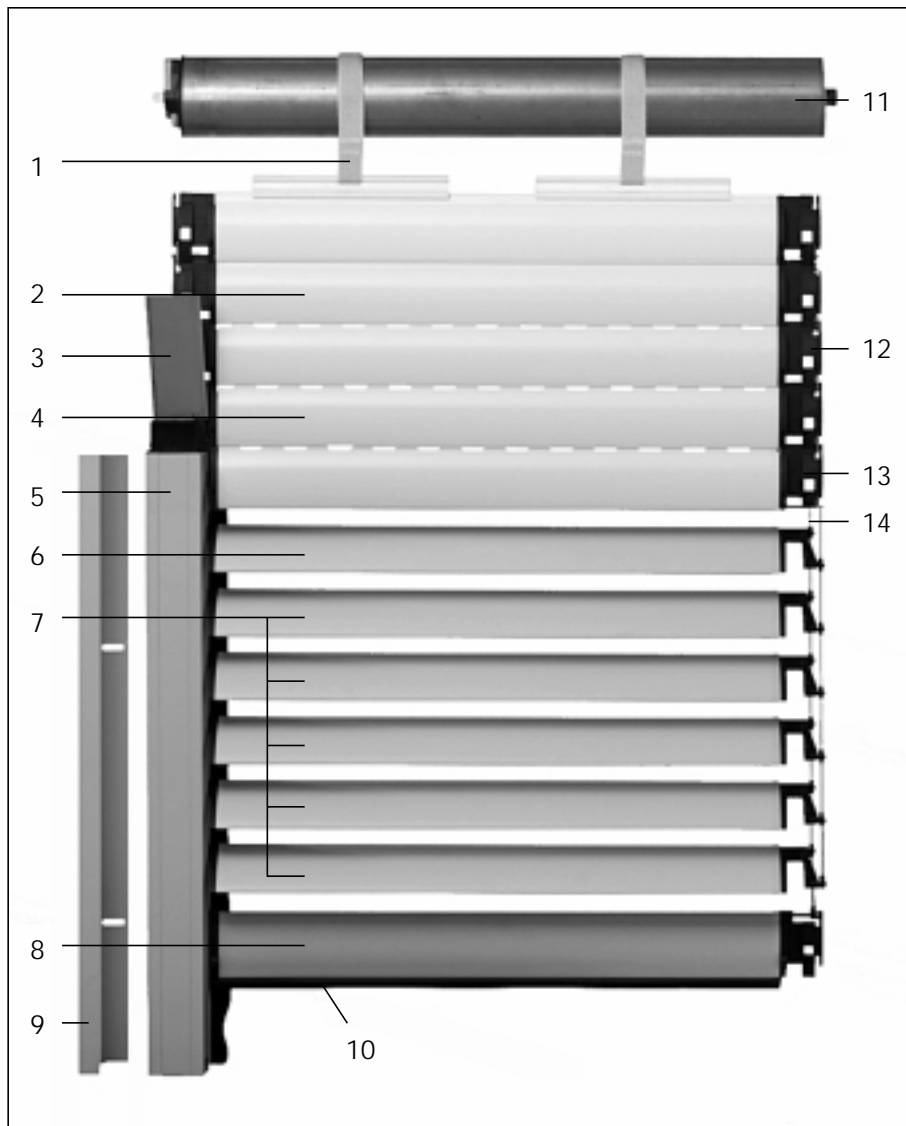
---

### *Überzeugende Produktvorteile*

#### *Varioroll*

1. Individuelle Lichtregulierung durch stufenlos wendbare Lamellen
2. Effektiver Schutz vor Sonnenblendung und Hitzeeinstrahlung
3. Schutz vor Kälte, Wind, Regen und Lärm
4. Einbruchhemmnis durch automatisch wirkende Hochhebesicherung
5. Eleganter Sichtschutz gegen Einblicke von außen (Verdunkelung und Jalousiestellung)
6. Besonders komfortable Bedienung durch speziell entwickelte Variotronic

## Produktbeschreibung Alu-Rolladen mit wendbaren Lamellen



(rechte Seite ohne Führungsschiene abgebildet)

### Bauteile

1. Gurtaufhängung
2. Lamelle, fest/ungeschlitzt
3. Einlauftrichter
4. Lamelle, fest/geschlitzt
5. Führungsschiene
6. Steuerlamelle
7. Wendelamellen
8. Endleiste
9. Befestigungs-U-Profil
10. Dichtungsprofil
11. Kopfteil  
(bestehend aus: Motor, Welle, Wellenbolzen, Kugellager, Aufschraub-lager, Motorlager)
12. Lamellenendkappen
13. Hochhebesicherung
14. Trag- und Wendeschnur

### Bauweise:

Rolladen mit aufrollbarem, flächigem Behang aus horizontal liegenden Hohlkammerstäben, die an den Stirnseiten in vertikalen Führungsschienen geführt, verdeckt miteinander verbunden und aufgehängt sind.

# S-QUADRAT Varioroll

## Produktnutzen

### S-QUADRAT Varioroll, das Rolladen-Tag- und Nacht-System

Vorteil/Nutzen	Lamellenstellung	Tag	Nacht	sichergestellt durch
<b>Individuelle Licht- und Klimaregulierung</b>				
● Lichtsteuerung	variabel	×		– stufenlos wendbare Lamellen
● Sonnenabschirmung	variabel	×		– stufenlos wendbare Lamellen
● Kommunikation (Außenwelt)	offen	×		– stufenlos wendbare Lamellen
● Wärmeschutz	variabel	×		– stufenlos wendbare Lamellen
● Lüftung	geschlossen		×	– Behangfläche in Lüftungsstellung
● Verdunklung	geschlossen	×	×	– lichtdurchlässige Behangfläche
<b>Beruhigende Sicherheit</b>				
● Einbruchhemmnis	geschlossen	×	×	– automatisch wirkende Hochhebesicherung – massive, formschlüssige Bauweise – verdeckte Lamellenführung
● Wetter-/Glasschutz	geschlossen	×	×	– vollständige Abdeckung des Fensters – windstabile Konstruktion
<b>Hohe Energieeinsparung</b>				
● Kälteschutz	geschlossen	×	×	– isolierendes Luftpolster
<b>Wohltuender Lärmschutz</b>				
● Schallschutz	geschlossen	×	×	– massive, formschlüssige Bauweise
<b>Einfache Reinigung</b>	offen	×		– offene Behangstellung
<b>Servicefreundliche Konstruktion</b>				– steck- und klippbare Verbindungstechnik

## Technische Erläuterung

### Konstruktions- und Funktionsbeschreibung

Der ausschließlich als Rechtsroller einsetzbare Behang wird über eine aus dem normalen Rolladenprogramm bekannte Welle mit einem Durchmesser von mindestens 60 mm auf- und abgewickelt. Geführt wird der Panzer in speziellen Führungsschienen.

Die Lamellen im oberen Behangteil sind rolladenmäßig miteinander verbunden. Lüftungsschlitze in diesem Bereich sorgen für einen ausreichenden Luftaustausch.

Verdeckt in den Führungsschienen liegende Trag- und Wendeschnüre halten die Lamellen des wendbaren Panzerteiles. Über Steuerkurven und Wendestifte erfolgt die stufenlose Einstellung des Lamellenwinkels.

Die abschließende Endleiste ist mit einem Dichtungsprofil ausgestattet.

Hohllamellen erhöhen die Stabilität des Panzers, der in abgelassenem Zustand formschlüssig blockiert. Die automatisch wirkende Hochhebesicherung sperrt den geschlossenen Behang gegen Hochschieben.

### Bauteile und Maßangaben

#### Lamellen

Stranggepreßte Alu-Hohlkammerstäbe AlMgSi 0,5	
Stabnenndicke	16 (effektiv 14) mm oder 13 (effektiv 11) mm
Stabbreite	60 mm
Deckbreite	50 mm
Teilung/Abstand	58 mm

#### Führungsschienen

Zusammengesetzte, stranggepreßte Alu-Profile AlMgSi 0,5, mit Dichtlippen, Niederhaltern und justierbaren Steuerkurven.

Abmessungen: Tiefe 65 mm, Breite 50 mm.

#### Farben und Oberflächen

##### Standardfarbe:

– verkehrsweiß (RAL 9016)

##### Lagerfarben:

- hellelfenbein (RAL 1015)
- graubeige (RAL 1019)
- achatgrau (RAL 7038)
- cremeweiß (RAL 9001)
- grauweiß (RAL 9002)

##### Sonderfarben:

- Alle anderen RAL-Farben lieferbar
- Oberflächen sind lackiert – pulverbeschichtet –

#### Endkappen

aus formbeständigem, hochwertigem Kunststoff (schwarz) mit Nirosta-Einlegeteilen.

#### Trag- und Wendeschnüre

aus Aramidfaser mit sehr hoher Zugfestigkeit.

#### Grenzgrößen Behang

bei Stabnenndicke von **16 mm**:

Breite: max. 300 cm

Höhe: max. 300 cm (Höhenlichtmaß)

bei Stabnenndicke von **13 mm**:

Breite: max. 220 cm

Höhe: max. 300 cm (Höhenlichtmaß)

Bei einer Behangbreite ab 180 cm für Stabnenndicke 16 mm bzw. 130 cm für Stabnenndicke 13 mm wird zur Stabilisierung ein Zwischenband mittig (falls nicht anders angegeben) an der Lamelleninnenseite eingesetzt. Die Fläche des Wendebereiches bleibt ab Höhen von 275 cm konstant.

#### Behanggewicht:

1 m<sup>2</sup> Behangfläche ≈ 8 kg.

## Technische Erläuterung

### Ballendurchmesser

Fensterhöhe Lichtmaß (cm)	Ballendurchmesser (cm) bei Verwendung einer 70 mm Ø Stahlrohrrundwelle	
	bei Stabnenndicke von 16 mm	bei Stabnenndicke von 13 mm
100	18	15
120	19	16
140	20	17
160	21	18
180	23	19
200	24	20
220	25	21
240	26	22
260	27	23
275	28	24
300	31	26

### Wichtiger Hinweis:

Rollraumbedarf = Ballendurchmesser + 2 cm. Bitte beachten Sie unbedingt den erforderlichen Rollraumbedarf bei der Planung des Rolladenkastens. Die in der Tabelle angegebenen Zahlen beziehen sich auf eine mittig in den Rolladenkasten gesetzte 70 mm Ø Stahlrohrrundwelle.

### Zubehör

Stahlrohrwelle mindestens 60 mm Ø,

optimal 70 mm Ø Stahlrohrwelle

Wellenlänge  $\geq$  F-Maß

Stahlrohrwelle, Antriebe, Lager und Bedienung sind als Zubehör durch S-QUADRAT zu beziehen oder aus normaler Rolladentechnik bauseits zu liefern.

Das S-QUADRAT Zubehör, wie Schrauben etc., muß unbedingt verwendet werden.

### Bedienungssysteme

Einsetzbar sind: Kurbel- oder Elektroantrieb. Aufgrund des speziellen Bewegungsablaufes für die Wendung der Lamellen ist eine bestimmte Bedienungsfolge erforderlich (nähere Beschreibung siehe unter „Bedienungsanleitung“, S. 16).

Bei elektrisch angetriebenen Behängen ist alternativ zu bekannten Schaltern die elektronische Steuerung Variotronic MC einsetzbar (nähere Beschreibung siehe unter „Elektrosteuerungen“, ab S. 23).

### Reinigung

Je nach Verschmutzungsgrad mit milden handelsüblichen Reinigungsmitteln (z. B. Pril, Rei u. ä.).

Sofort gründlich nachspülen!

Die vollständige Reinigung wird durch Offenstellung der Lamellen wesentlich erleichtert.

### Reparatur und Ersatz

Austausch von beschädigten Lamellen ist durch steck- und klippbare Verbindungstechnik möglich.

### Statische und mechanische Eigenschaften

Im Windkanal bis Windstärke 12 erprobt. Mechanik wartungsfrei.

### Dauertemperaturfestigkeit

+ 80°C – 30°C.

### Wärmeschutz

Sommerlicher Wärmeschutz.

Gesamtenergiedurchlaßgrad:  $g_F = 0,08$ .

Winterlicher Wärmeschutz.

Wärmedurchgangskoeffizient:  $\Delta k$  mind. 1,2 W/m<sup>2</sup>K (von 3,3 auf 2,1).

### Verdunklung

Verdunklungswirkung mittlere Innenbeleuchtungsstärke:  $E_{STREU} < 1$  lx.

### Schallschutz

Schallschutz DIN 4109.

$\Delta R'_W$  20 dB bewertetes Schalldämmmaß.

### Kommunikation (Außenwelt)

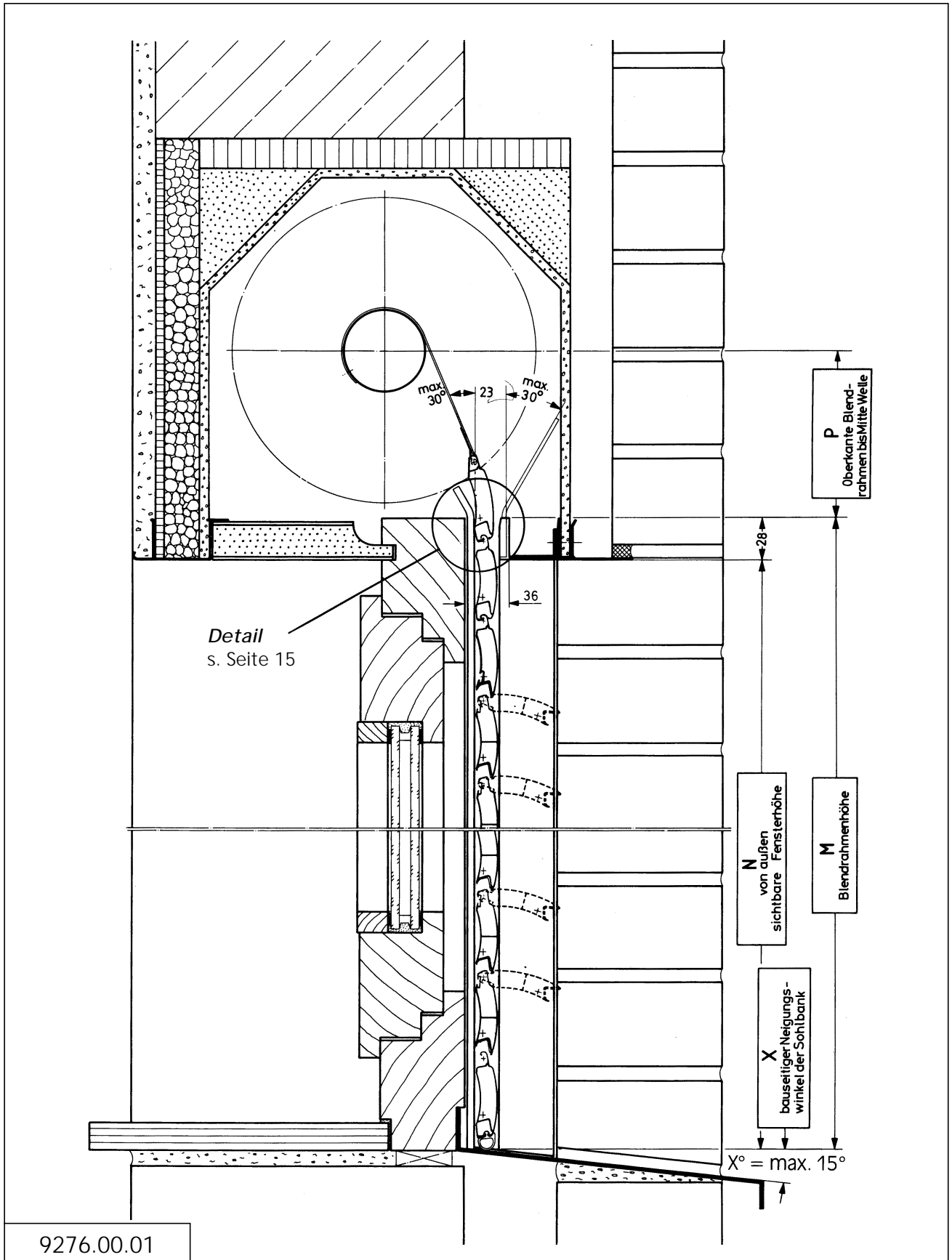
Lichtfläche bleibt bei waagerechter Lamellenstellung zu 70% bei 16 mm Stabnenndicke und zu 75% bei 13 mm Stabnenndicke erhalten.

(Wendewinkel von 0 – 90° möglich.)

### Einbruchhemmnis

Durch massive, formschlüssige Bauweise, sowie durch automatisch wirkende Hochhebesicherung.

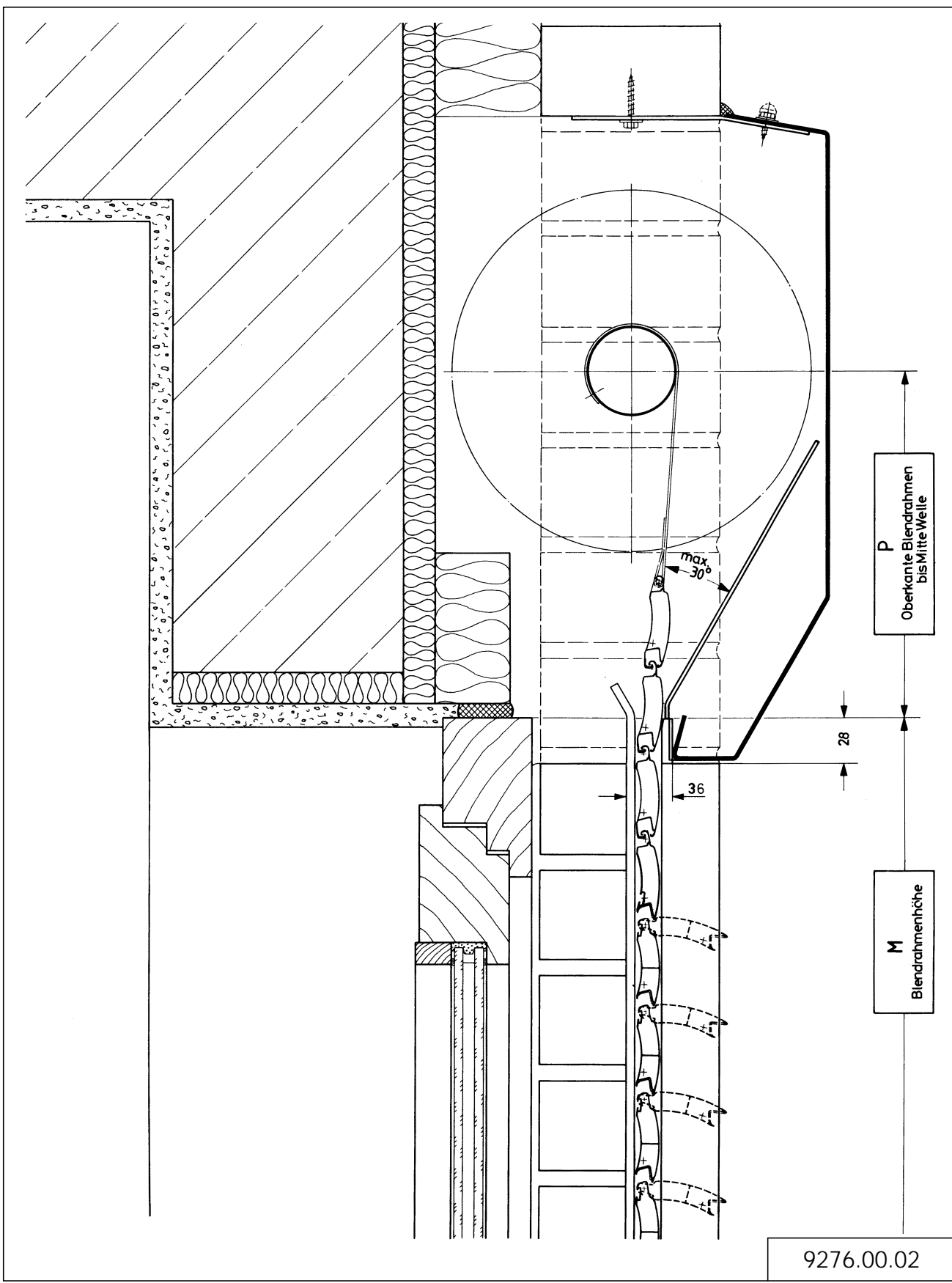
**Bitte beachten Sie auch die Ausführungen in der Varioroll-Montageanleitung, die jedem Auftrag beigelegt ist!**





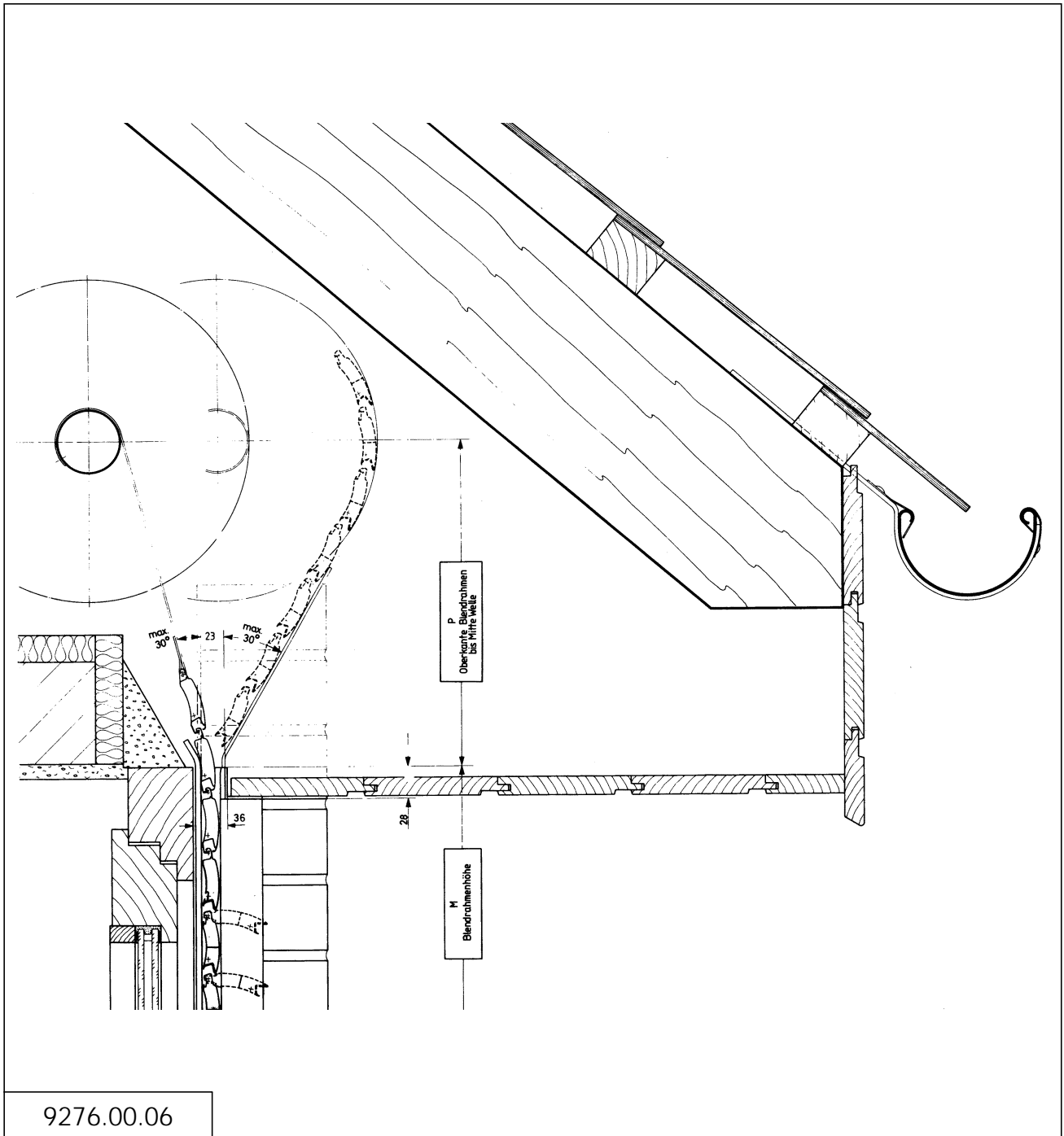
S-QUADRAT Varioroll

Anordnung der Welle  
in Nische mit Blende



## S-QUADRAT Varioroll

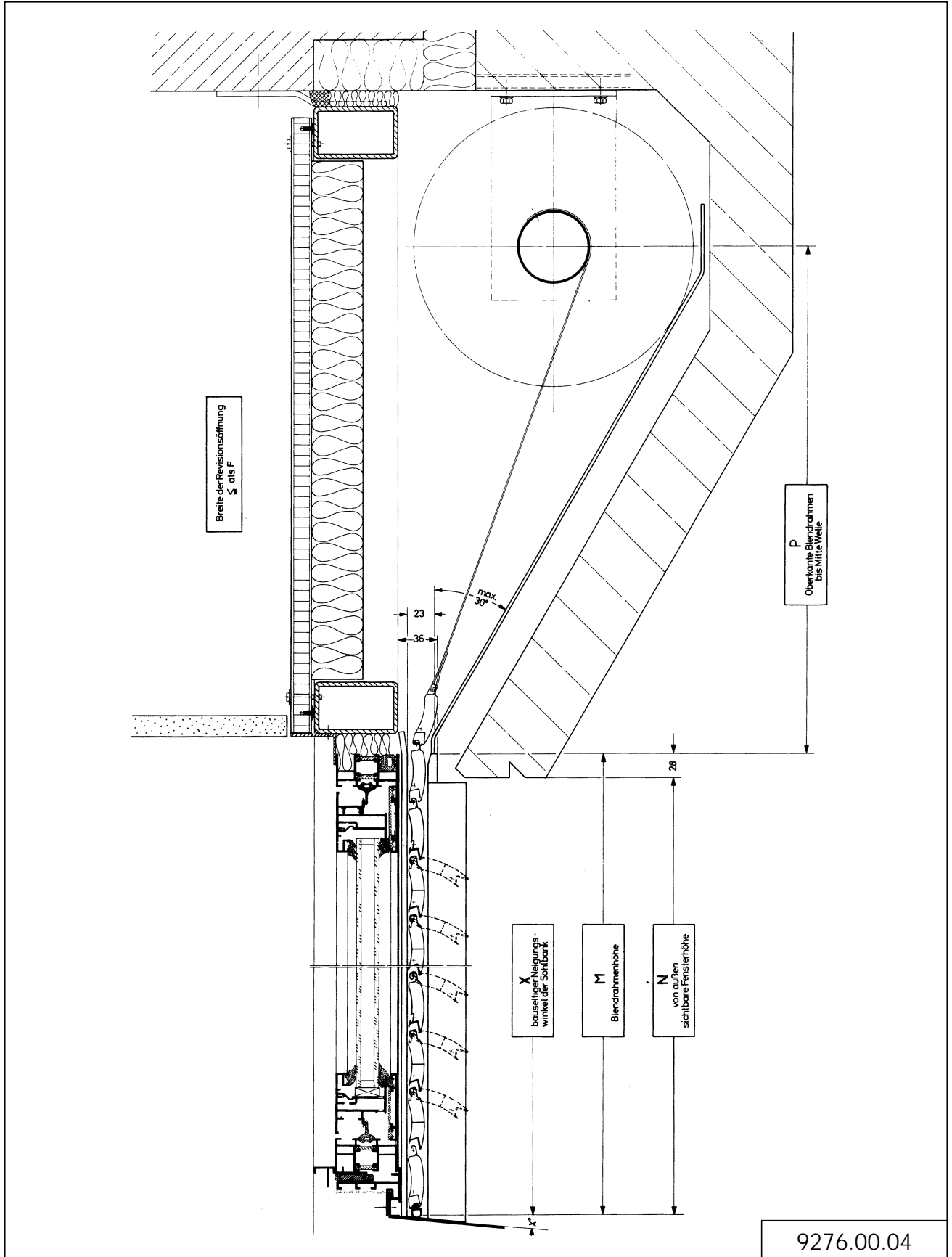
### Anordnung der Welle unter Dachüberstand



Die Einlaufschlitzbreite für den Panzer muß am Rolladenkasten mindestens 29 mm betragen (für die Führungsschiene 36 mm).

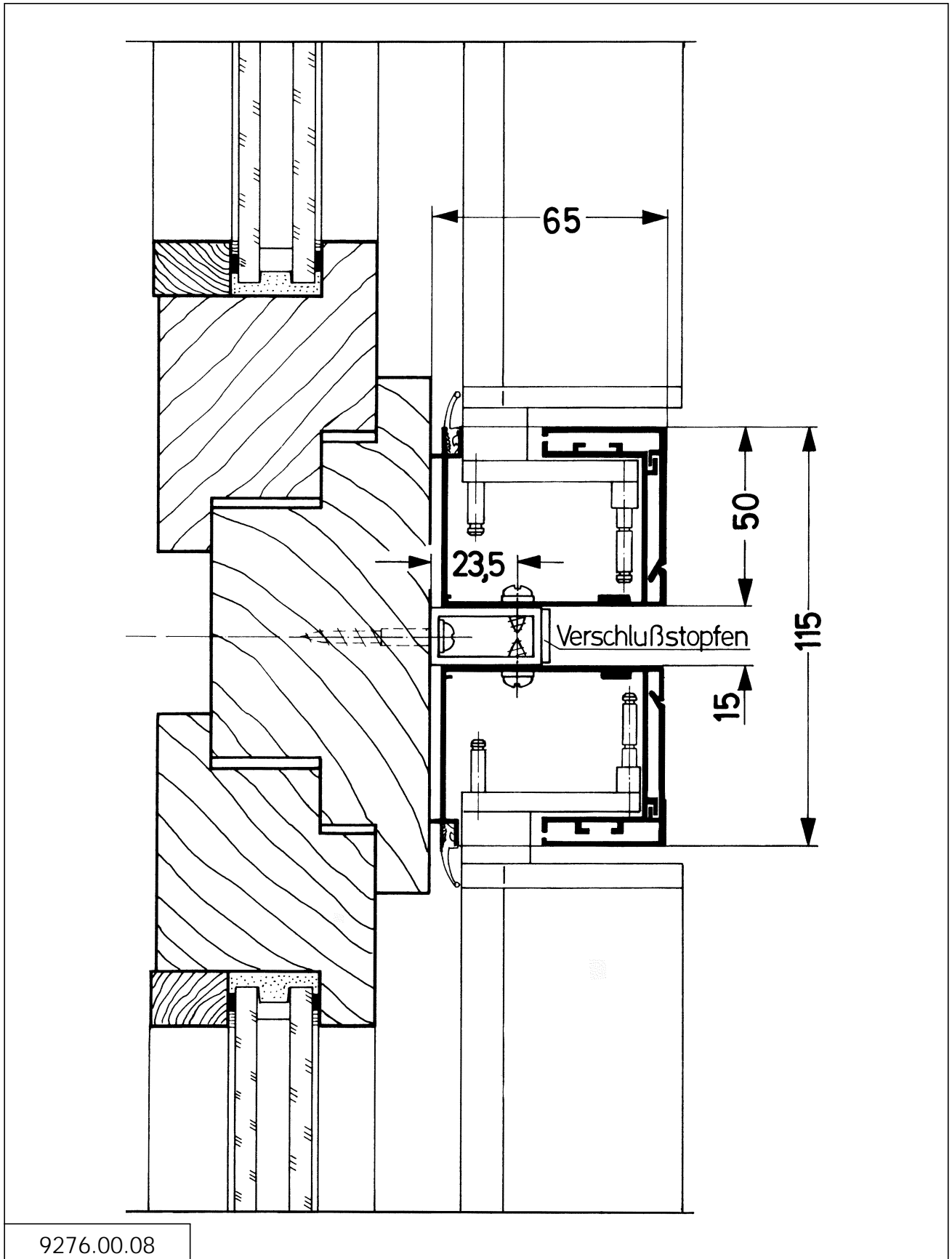
# S-QUADRAT Varioroll

## Anordnung der Welle hinter vorgehängtem Betonteil

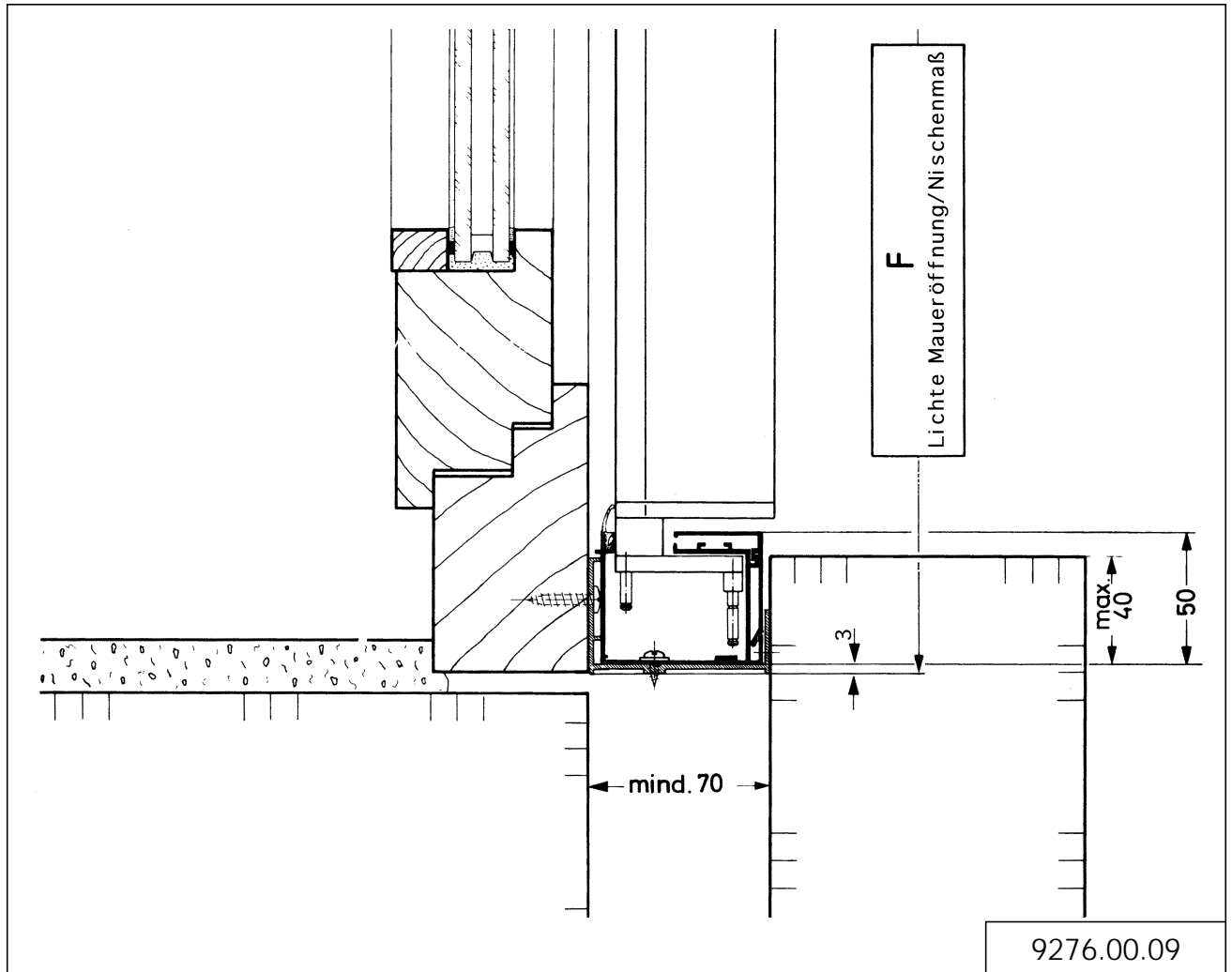


## S-QUADRAT Varioroll

Befestigung von zwei  
Führungsschienen auf einem  
Fensterposten mit Zwischenprofil



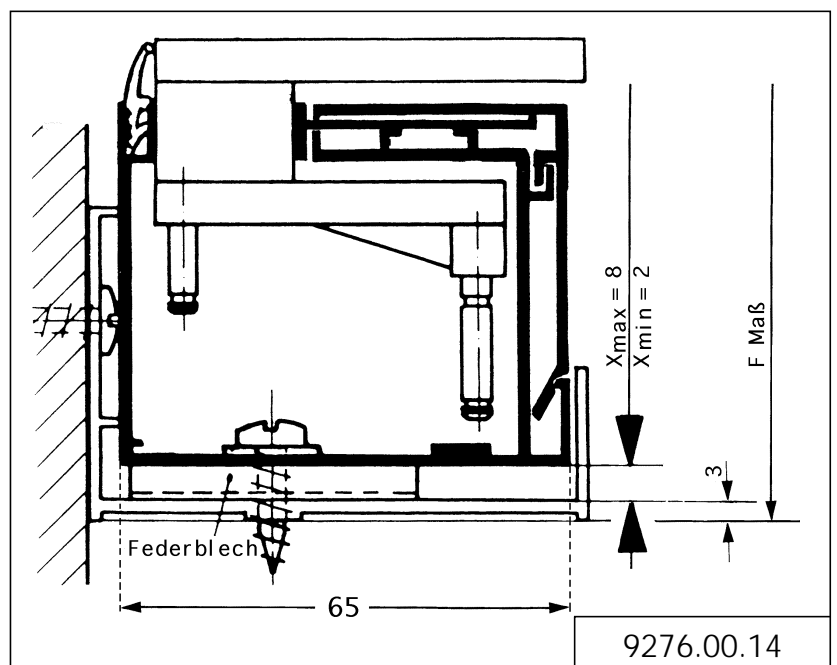
Befestigung der Führungsschiene mit einem U-Profil auf Fenster mit Innenanschlag



Soll das Mauerwerk angeputzt oder der Varioroll aus einem anderen Grund erst später montiert werden, empfiehlt es sich, zuerst nur die U-Profile anzubringen (keine Verschmutzung der Führungsschienen). Der exakte Raumbedarf für die Führungsschienen bleibt erhalten.

**Variante:**  
Detail (M = 1:1)

**U-Profil mit Federblech**  
Justagemöglichkeit  
von  $\pm 3$  mm je Seite



## Ausschreibungstext und Checkliste für den nachträglichen Einbau

### Ausschreibungstext

Rolladensystem nach DIN 18073,  
jedoch zusätzlich mit wendbaren Lamellen.

#### Lamellen

Hohlkammerstäbe aus AlMgSi 0,5, stranggepreßt.

Stabnenndicke 16 mm, Profil 14 x 60 mm oder

Stabnenndicke 13 mm, Profil 11 x 60 mm

Deckbreite 50 mm.

Oberflächen lackiert – pulverbeschichtet –  
nach RAL (alle RAL-Farben lieferbar).

#### Panzer

Die Lamellen im oberen Behangteil sind mit  
Lüftungsschlitzen zu versehen und rolladenmäßig  
miteinander zu verbinden. Im beweglichen Teil des  
Systems sind die Lamellen durch Trag- und Wende-  
schnüre aus Aramidfaser, verdeckt in den seitlichen  
Führungsschienen, zu halten. Durch eine auto-  
matisch wirkende Hochschiebesicherung ist der  
Behang in geschlossenem Zustand gegen Hoch-  
schieben zu sichern.

#### Führungsschienen

Die stranggepreßten Alu-Profile AlMgSi 0,5 sind  
mit Windsicherungsprofilen und Dichtungslippen  
auszustatten; die Steuerkurve muß justierbar sein.  
Oberfläche eloxiert nach E 6, DIN 17611, Farbe  
mattsilber/dunkelbronze oder wahlweise lackiert.  
Antrieb durch Elektromotor mit Tast-/Rastschalter  
in AP-/UP-Ausführung.

Die Steuerung der elektrisch betriebenen Varioroll  
hat über eine elektronische Steuerung (S-QUADRAT  
Variotronic MC), bestehend aus einem 6-fach-  
Tastatur-Schalter, UP, und eine Steuerelektronik mit  
AP-/UP-Gehäuse zu erfolgen.

### Checkliste

Ja Nein

1. Werden die max. Behangabmessungen  
eingehalten?

Breite: (Lichte Maueröffnung/  
Nischenmaß)

max. 300 bzw. 220 cm

Höhe: (von außen sichtbare Fenster-  
höhe)

max. 300 cm

2. Ist der erforderliche Rollraumbedarf  
ausreichend?

Fensterhöhe Lichtmaß (cm)	Ballendurchmesser (cm) bei 70 Ø mm Stahlrohrrundwelle	
	bei Stabnenndicke von 16 mm	bei Stabnenndicke von 13 mm
100	18	15
120	19	16
140	20	17
160	21	18
180	23	19
200	24	20
220	25	21
240	26	22
260	27	23
275	28	24
300	31	26

**Rollraumbedarf = Ballendurchmesser plus 2 cm  
bei mittig in den Rolladenkasten gesetzter Welle**

3. Hat die vorhandene Welle einen Durch-  
messer von mindestens 60 mm, bzw.  
kann sie ausgewechselt werden?

4. Beträgt die Einlaufschlitzbreite für den  
Panzer am Rolladenkasten mindestens  
2,9 cm und im Bereich der Führungs-  
schienen mind. 3,6 cm (siehe S. 15)?

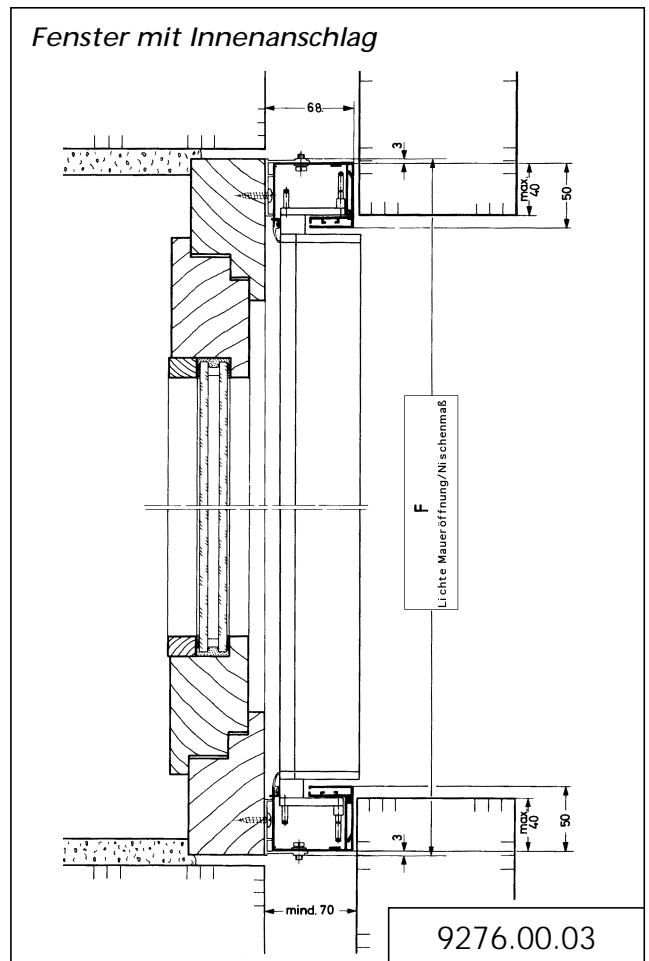
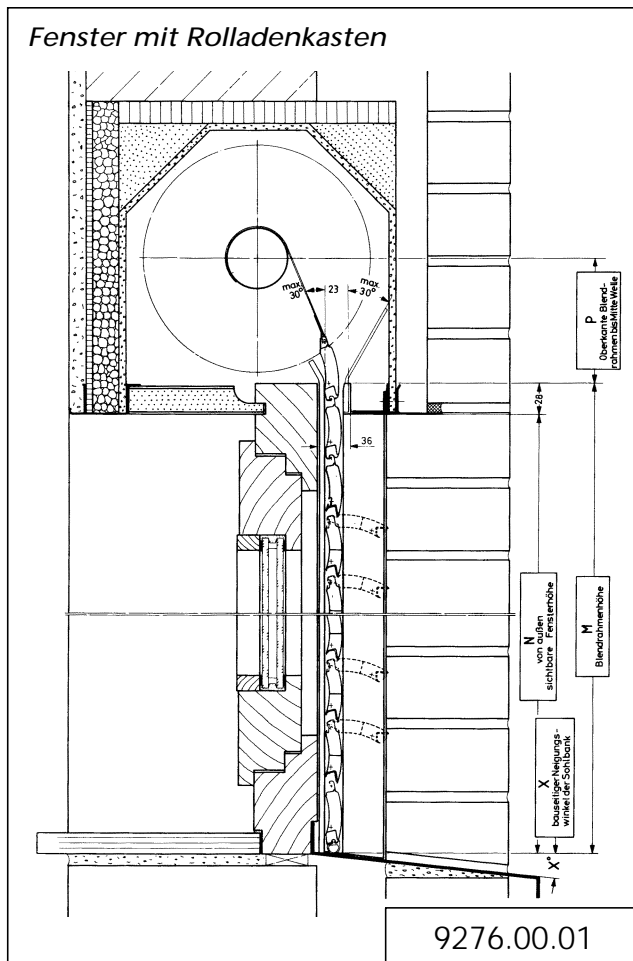
5. Können die Führungsschienen  
angebracht werden

(Breite mind. 55 mm; Tiefe: 69 mm  
inkl. Befestigungs-U-Profil)?

6. Kann der Behang einwandfrei auf- und  
abrollen (Wetterschenkel usw.)?

Wenn alle Fragen mit ja angekreuzt oder beant-  
wortet werden können, ist der S-QUADRAT Varioroll  
für den nachträglichen Einbau geeignet.

## Maßaufnahme



Um eine einwandfreie Funktion des S-QUADRAT Varioroll zu haben, ist eine **exakte** Maßaufnahme Voraussetzung. Folgende Maße (siehe Zeichnungen) sind bei jeder Bestellung anzugeben:

F = Lichte Maueröffnung/Nischenmaß

N = von außen sichtbare Höhe

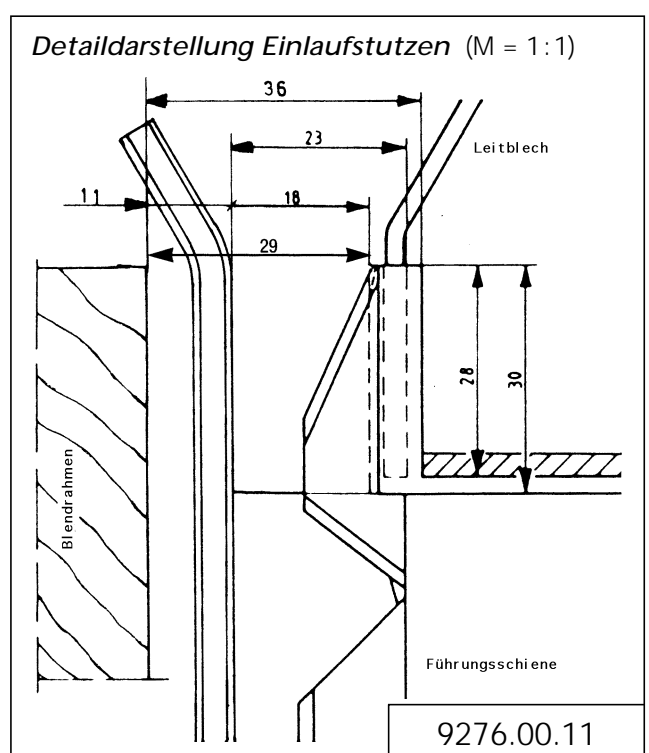
M = Blendrahmenhöhe (Oberkante Sohlbank bis Oberkante Blendrahmen)

P = Oberkante Blendrahmen bis Mitte Welle

X° = Neigungswinkel der Sohlbank, X° = max. 15° (Die Gradzahl ist nur dann anzugeben, wenn Führungsschienen auf Gehrung zugeschnitten werden sollen.)

Messen Sie bitte genau und zur Sicherheit an mehreren Punkten!

Die Einlaufschlitzbreite für den Panzer am Rolladenkasten muß mindestens 29 mm betragen (für die Führungsschienen 36 mm).



## S-QUADRAT Varioroll

### Bedienungsanleitung

Aufgrund der Mehrfachfunktionen des S-QUADRAT Varioroll ist für die Einstellung der gewünschten Behangposition ein bestimmter Bedienungsablauf erforderlich.

<i>Gewünschte Behangposition</i>	<i>Ausgangsposition</i>	<i>Bedienungsablauf</i>
Völlig geschlossener Behang	Behang ist aufgerollt	Behang voll herunterfahren
	Lamellen sind geöffnet	Behang so weit hinauffahren, bis Sichtmarke am Behang etwa 10 cm über der Sichtmarke am Fensterrahmen ist. Danach den Behang wieder voll herunterfahren.
Geöffnete Lamellen	Behang ist aufgerollt	Behang voll herunterfahren. Danach wieder ein Stück hinauffahren, bis die beiden Sichtmarken übereinstimmen. Jetzt wieder herabfahren, bis die gewünschte Lamellenstellung erreicht ist. Eine weitere Veränderung der Lamellenstellung wird durch entsprechendes Betätigen des Bedienelementes erreicht.
	Behang ist völlig geschlossen	Behang ein Stück hinauffahren, bis die beiden Sichtmarken übereinstimmen. Jetzt wieder herabfahren, bis die gewünschte Lamellenstellung erreicht ist.
Aufgerollter Behang	Behang ist völlig geschlossen oder Lamellen sind geöffnet	Behang aus der jeweiligen Position nach oben fahren
Lüftungsstellung	Behang ist völlig geschlossen	Die oberen Lamellen weisen Schlitze zur Be- und Entlüftung auf. Durch entsprechendes Auffahren des Behanges werden die Lüftungsschlitze sichtbar.

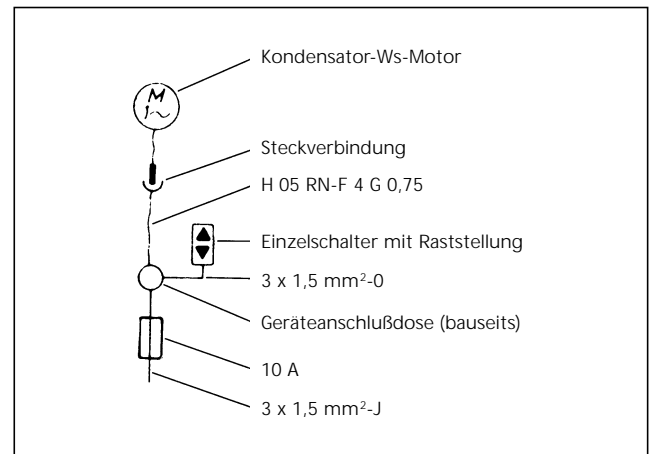


## Steuerung für elektrisch angetriebenen Varioroll

### Einzelsteuerung

Da der Antrieb der Anlagen durch Kondensator-Wechselstrommotoren erfolgt, können normale Jalousieschalter verwendet werden. Hiermit können die Befehle Auf, Ab und Halt gegeben werden.

### Leitungsplan für Einzelsteuerung:





Auszug:

# FORSCHUNGSINSTITUT FÜR WÄRMESCHUTZ E. V. MÜNCHEN

ANERKANNTE PRÜFANSTALT FÜR DIE ZULASSUNG NEUER BAUSTOFFE, BAUTEILE UND BAUARTEN  
WISSENSCHAFTLICHE LEITUNG DR. RER. NAT. WALTER F. CAMMERER

## UNTERSUCHUNGSBERICHT †)

Inhalt des Antrages: Messung der Verbesserung des  
Wärmedurchgangskoeffizienten eines  
Fensters durch die Anbringung einer  
speziellen Rolladenkonstruktion

### *Varioroll*

Bericht Nr.: I II 31/80  
Textseiten: 4  
Abbildungen: -  
Tabellen: 1

---

†) Eine auszugsweise Veröffentlichung des Berichts ist nur mit schriftlicher Genehmigung des Prüfinstituts zulässig.

## 1. Beschreibung des Probekörpers

Das untersuchte Bauteil bestand aus der Kombination eines Fensters mit einem außenliegenden Rolladen.

Abmessungen: 1,5 m x 1,5 m

Verglasung: Isolierverglasung mit 12 mm Luftzwischenraum,  
Verglasungsanteil 0,75

Rahmen: wärmegeämmte Aluminiumkonstruktion,  
Raumteil 0,25

Wärmedurchgangskoeffizient des Fensters:  $3,3 \text{ W}/(\text{m}^2 \cdot \text{K})$   
(Meßwert und Rechenwert nach Wärmeschutzverordnung  
Tabelle 3, Zeile 2, Rahmenmaterialgruppe 2.)

Beschreibung des Rolladens:

Panzer mit Aluminiumlamellen in Hohlprofilform eloxiert  
Die Lamellen greifen mit Nut- und Feder ineinander, die  
seitliche Laufschiene ist mit einer Bürstendichtung versehen.  
Die zwischen Fenster und Rolladen bestehende Abschottung  
der Luftschicht durch die Fensterleibung wurde im Versuch  
durch einen Holzkasten dargestellt.

## 2. Meßeinrichtung

Die Untersuchung wurde nach DIN 52611 "Bestimmung des  
Wärmedurchlaßwiderstandes von Wänden und Decken" mit  
Hilfe des Heizkastenverfahrens durchgeführt. Die Ober-  
flächentemperaturen am Fenster und den Lamellen, sowie  
die Lufttemperaturen für Innen- und Außenklima wurden  
mit Thermoelementen gemessen.

### 3. Versuchsdurchführung

Zunächst wurde der Wärmedurchgangskoeffizient des Fensters mit aufgezo- genem Rolladen bestimmt. Dann wurde der Rolladen geschlossen und die Messung wiederholt.

Auf Versuche mit unterschiedlichen Wärmeübergangs- koeffizienten auf der Außenseite konnte verzichtet werden, da die dichtschießenden Lamellen eine Hinter- lüftung des Luftraums zwischen Rolladen und Fenster ausschließen. Somit ist der Wärmeschutz dieses Luft- raumes unabhängig von den Anströmverhältnissen auf der Außenseite.

### 4. Meßergebnisse

Für die Angabe der Wärmedurchgangskoeffizienten werden die folgenden Wärmeübergangswiderstände nach DIN 4108 verwendet:

$$\text{an der Innenseite: } 1/\alpha_i = 0,13 \text{ m}^2 \cdot \text{K/W}$$

$$\text{an der Außenseite: } 1/\alpha_a = 0,04 \text{ m}^2 \cdot \text{K/W}$$

		Fenster ohne Rolladen	Fenster + Rolladen Lamellen eloxiert
Mittlere Lufttemperatur			
"Warmseite"	°C	24,0	22,8
"Kaltseite"	°C	- 0,5	- 1,3
zwischen Fenster und Rolladen	°C	-	3,2
Mittlere Oberflächentemperatur			
"Warmseite" Fenster	°C	16,1	18,0
"Kaltseite" Fenster	°C	2,7	9,7
"Warmseite" Rolladen		-	0,3
"Kaltseite" Rolladen		-	0,2
Wärmestromdichte	W/m <sup>2</sup>	104	57,1
<hr/>			
Wärmedurchgangskoeffizient k	W/m <sup>2</sup> K	3,3	2,1

Wissenschaftlicher Leiter  
i.V.

*J. Achtziger*

Dipl.-Ing. J. Achtziger



Sachbearbeiter

*J. Treiber*

G. Treiber

# Prüfbericht

## über Luftschallschutz nach DIN 52210 Varioroll und Rolladen

Ort der Messung: Labor HÜPPE Cloppenburger Straße

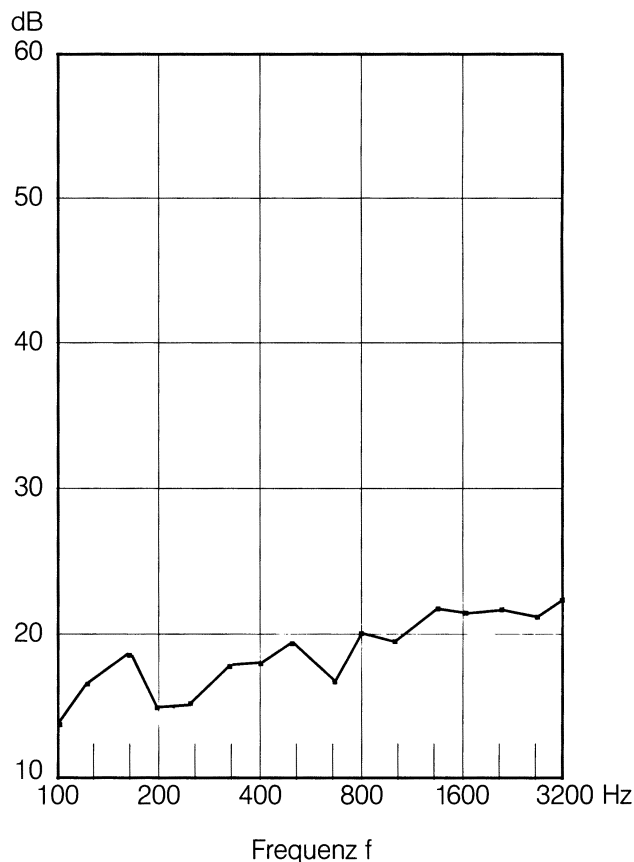
Messung Behang geschlossen

Es wurden zu den jeweiligen Frequenzen 5 Messungen durchgeführt und unter Berücksichtigung der Nachhallzeit die folgenden Schalldämm-Maße  $R'$  ermittelt:

Hz	100	125	160	200	250	315	400	500
$R'$	12,1	16,3	18,6	14,6	14,9	17,3	17,6	19,7

Hz	630	800	1000	1250	1600	2000	2500	3200
$R'$	16,6	20	19,8	22,2	21,8	22,3	21,6	22,8

bewertetes  
Schalldämm-Maß  
 $R'_w = 20 \text{ dB}$



Prüffläche = 3,3 m<sup>2</sup>

Prüfräume: Hüppe Labor

Volumina  $V_1 = \text{m}^3$

Volumina  $V_2 = 33,2 \text{ m}^3$

Prüfschall: Terzrauschen

Empfangsfilter: Terzfilter

Bericht-Nr.:

1 / 81

Blatt-Nr.: